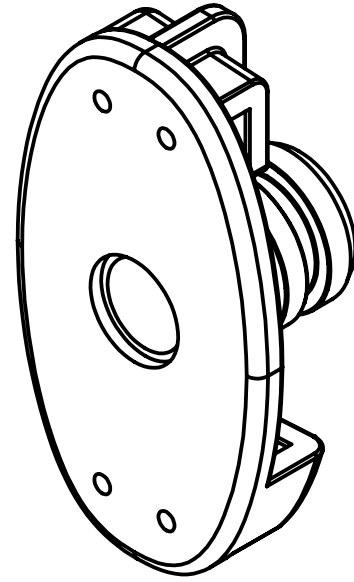
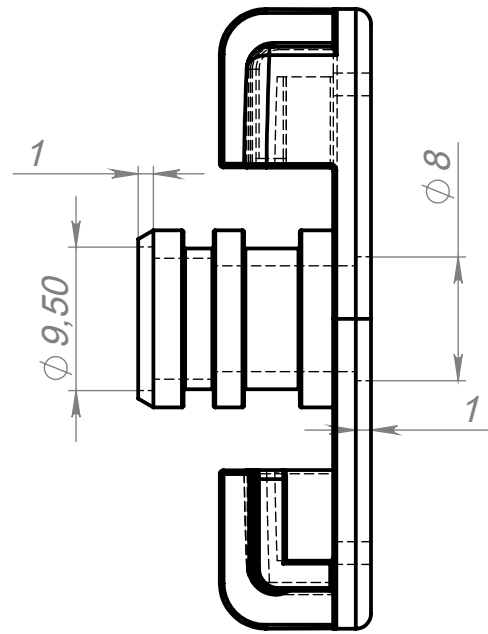
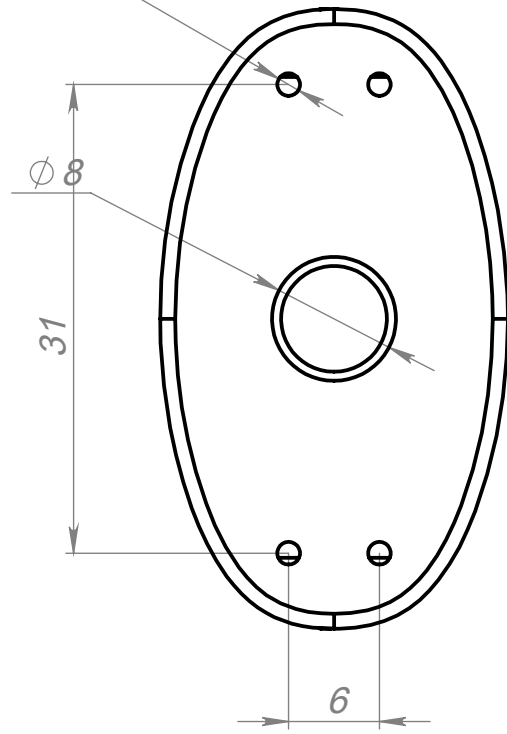


4 x M2



$\phi 9,50$

$\phi 8$

