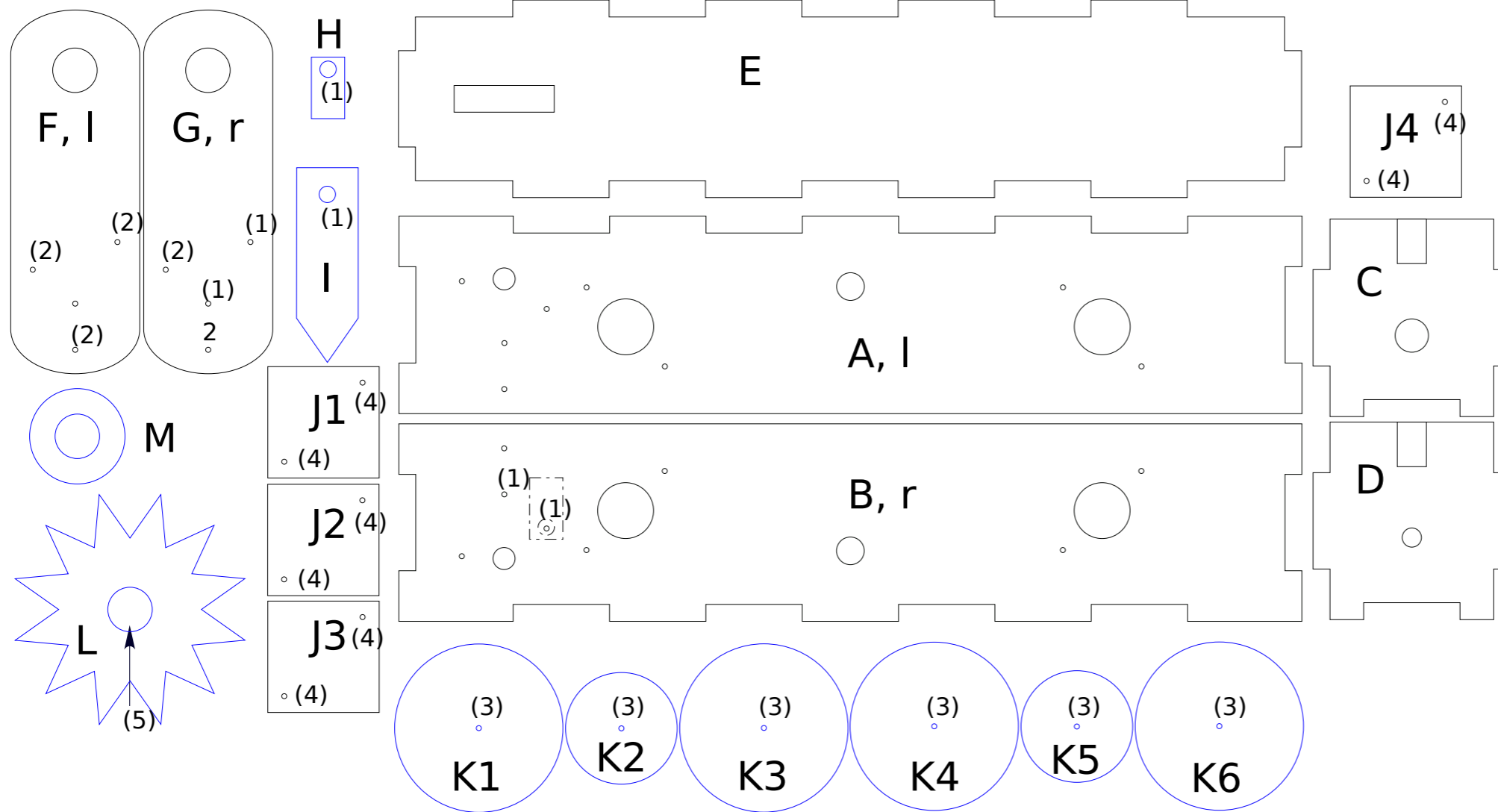


Talseite ←



Projekt: <b>Seilbahn Weiern</b>		Plannummer: <b>1</b>
Planinhalt: <b>Fahrwerk</b>		Masstab: <b>1:1</b>
Planungsstand: v2		
Blau: 5 mm MDF Schwarz: 3 mm MDF	Planer: <b>HE</b>	Datum: 23.10.2023
	Freigabe: 23.10.23/HE	